

# MT JUDO 17-18.09.2015 WOLBROM FU15-40

Competitors: 2

## Competitors

#	Name	Grade	Club	1	2	1	2	1	2	Wins	Pts	Pos
1	EMILIA JAGIEŁŁO	?	IS Wierzchosławice		10		7			2	17	1
2	ALEKSANDRA WYBAŃSKA	?	Budowlani S-C							0	0	2

## Matches

Match	White			Blue	Result	Time
1	EMILIA JAGIEŁŁO	1	2	ALEKSANDRA WYBAŃSKA	10 - 0	1:11
2	EMILIA JAGIEŁŁO	1	2	ALEKSANDRA WYBAŃSKA	7 - 0	3:00
3	EMILIA JAGIEŁŁO	1	2	ALEKSANDRA WYBAŃSKA		

## Results

Pos	Name
1	EMILIA JAGIEŁŁO, IS Wierzchosławice
2	ALEKSANDRA WYBAŃSKA, Budowlani S-C

# MT JUDO 17-18.09.2015 WOLBROM FU15-44

Competitors: 2

## Competitors

#	Name	Grade	Club	1	2	1	2	1	2	Wins	Pts	Pos
1	ZUZANNA DROBOT	?	IS Wierzchosławice							0	0	2
2	OLIWIA WĄTOREK	?	MOSiR Bochnia	1		10				2	11	1

## Matches

Match	White			Blue	Result	Time
1	ZUZANNA DROBOT	1	2	OLIWIA WĄTOREK	0 - 1	3:00
2	ZUZANNA DROBOT	1	2	OLIWIA WĄTOREK	0 - 10	0:48
3	ZUZANNA DROBOT	1	2	OLIWIA WĄTOREK		

## Results

Pos	Name
1	OLIWIA WĄTOREK, MOSiR Bochnia
2	ZUZANNA DROBOT, IS Wierzchosławice

# MT JUDO 17-18.09.2015 WOLBROM FU15-48

Competitors: 2

## Competitors

#	Name	Grade	Club	1	2	1	2	1	2	Wins	Pts	Pos
1	NIKOLA KOSTKA	?	KSJ Hejnał Kęty		10		5			2	15	1
2	BEATA MICHAŁEK	?	Błękitni Tarnów							0	0	2

## Matches

Match	White			Blue	Result	Time
1	NIKOLA KOSTKA	1	2	BEATA MICHAŁEK	10 - 0	0:44
2	NIKOLA KOSTKA	1	2	BEATA MICHAŁEK	5 - 0	3:00
3	NIKOLA KOSTKA	1	2	BEATA MICHAŁEK		

## Results

Pos	Name
1	NIKOLA KOSTKA, KSJ Hejnał Kęty
2	BEATA MICHAŁEK, Błękitni Tarnów

# MT JUDO 17-18.09.2015 WOLBROM FU15-52

Competitors: 2

## Competitors

#	Name	Grade	Club	1	2	1	2	1	2	Wins	Pts	Pos
1	ALICJA MLECZKO	?	PM Tarnów							0	0	2
2	OLIWIA SOCHA	?	UKS JUDO Wolbrom	10		10				2	20	1

## Matches

Match	White			Blue	Result	Time
1	ALICJA MLECZKO	1	2	OLIWIA SOCHA	0 - 10	1:37
2	ALICJA MLECZKO	1	2	OLIWIA SOCHA	0 - 10	0:30
3	ALICJA MLECZKO	1	2	OLIWIA SOCHA		

## Results

Pos	Name
1	OLIWIA SOCHA, UKS JUDO Wolbrom
2	ALICJA MLECZKO, PM Tarnów

# MT JUDO 17-18.09.2015 WOLBROM FU15-57

Competitors: 2

## Competitors

#	Name	Grade	Club	1	2	1	2	1	2	Wins	Pts	Pos
1	WIKTORIA ŻABCZYŃSKA	?	MOSiR Bochnia		10		10			2	20	1
2	ALICJA DOBOSZ	?	KSJ Hejnał Kęty							0	0	2

## Matches

Match	White			Blue	Result	Time
1	WIKTORIA ŻABCZYŃSKA	1	2	ALICJA DOBOSZ	10 - 0	1:23
2	WIKTORIA ŻABCZYŃSKA	1	2	ALICJA DOBOSZ	10 - 0	0:28
3	WIKTORIA ŻABCZYŃSKA	1	2	ALICJA DOBOSZ		

## Results

Pos	Name
1	WIKTORIA ŻABCZYŃSKA, MOSiR Bochnia
2	ALICJA DOBOSZ, KSJ Hejnał Kęty

# MT JUDO 17-18.09.2015 WOLBROM FU15-63

Competitors: 1

## Competitors

#	Name	Grade	Club	1	Wins	Pts	Pos
1	JULIA GUT	?	MOSiR Bochnia		0	0	1

## Matches

Match	White	Blue	Result	Time
-------	-------	------	--------	------

## Results

Pos	Name
1	JULIA GUT, MOSiR Bochnia

# MT JUDO 17-18.09.2015 WOLBROM FU15-70

Competitors: 1

## Competitors

#	Name	Grade	Club	1	Wins	Pts	Pos
1	ALEKSANDRA TUREK	?	UKS Judo Kraków		0	0	1

## Matches

Match	White	Blue	Result	Time
-------	-------	------	--------	------

## Results

Pos	Name
1	ALEKSANDRA TUREK, UKS Judo Kraków

# MT JUDO 17-18.09.2015 WOLBROM MU15-46

Competitors: 4

## Competitors

#	Name	Grade	Club	1	2	3	4	Wins	Pts	Pos
1	ADRIAN JAKUBCZYK	?	BUDOWLANI S-C		10	10		2	20	2
2	DAWID GIL	?	UKS JUDO Wolbrom			7		1	7	3
3	MARCIN ZWIERZYŃSKI	?	IS Wierzchosławice					0	0	4
4	KACPER GABOR	?	TS Wisła Kraków	10	10	10		3	30	1

## Matches

Match	White			Blue	Result	Time
1	ADRIAN JAKUBCZYK	1	2	DAWID GIL	10 - 0	0:35
2	MARCIN ZWIERZYŃSKI	3	4	KACPER GABOR	0 - 10	0:46
3	ADRIAN JAKUBCZYK	1	3	MARCIN ZWIERZYŃSKI	10 - 0	0:09
4	DAWID GIL	2	4	KACPER GABOR	0 - 10	2:12
5	ADRIAN JAKUBCZYK	1	4	KACPER GABOR	0 - 10	1:10
6	DAWID GIL	2	3	MARCIN ZWIERZYŃSKI	7 - 0	3:00

## Results

Pos	Name
1	KACPER GABOR, TS Wisła Kraków
2	ADRIAN JAKUBCZYK, BUDOWLANI S-C
3	DAWID GIL, UKS JUDO Wolbrom
4	MARCIN ZWIERZYŃSKI, IS Wierzchosławice



# MT JUDO 17-18.09.2015 WOLBROM MU15-38

Competitors: 2

## Competitors

#	Name	Grade	Club	1	2	1	2	1	2	Wins	Pts	Pos
1	JAKUB ŚWIERCZEK	?	IS Wierzchosławice							0	0	2
2	Bence NAGY	?	Domaszeki	10		10				2	20	1

## Matches

Match	White			Blue	Result	Time
1	JAKUB ŚWIERCZEK	1	2	Bence NAGY	0 - 10	0:22
2	JAKUB ŚWIERCZEK	1	2	Bence NAGY	0 - 10	0:34
3	JAKUB ŚWIERCZEK	1	2	Bence NAGY		

## Results

Pos	Name
1	Bence NAGY, Domaszeki
2	JAKUB ŚWIERCZEK, IS Wierzchosławice

# MT JUDO 17-18.09.2015 WOLBROM MU15-42

Competitors: 6

## Competitors A

#	Name	Grade	Club	1	2	3	Wins	Pts	Pos
1	MIKOŁAJ FILIPEK	?	MOSiR Bochnia		7		1	7	2
2	KACPER AUGUSTYN	?	PM Tarnów				0	0	3
3	KAROL KOWALSKI	?	TS Wisła Kraków	10	10		2	20	1

## Matches A

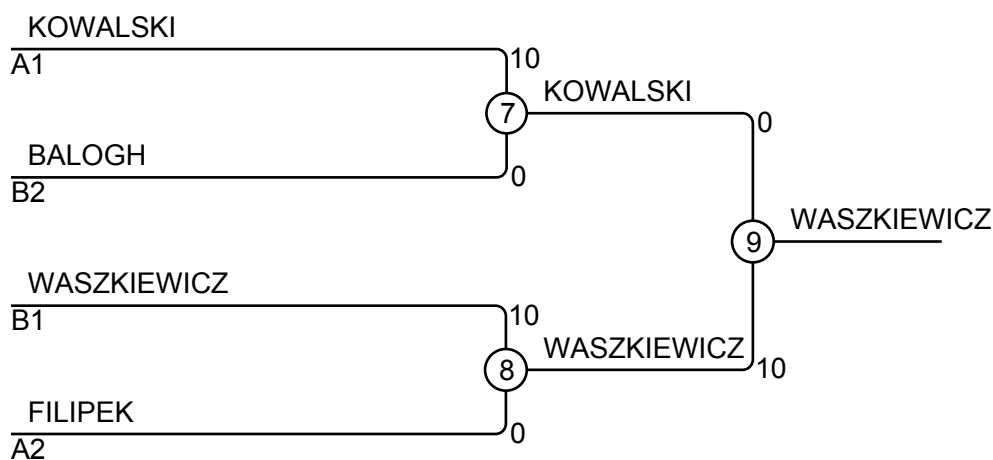
Match	White	Grade	Blue	Result	Time
1	MIKOŁAJ FILIPEK	1	2	KACPER AUGUSTYN	7 - 0 3:00
3	MIKOŁAJ FILIPEK	1	3	KAROL KOWALSKI	0 - 10 1:01
5	KACPER AUGUSTYN	2	3	KAROL KOWALSKI	0 - 10 1:06

## Competitors B

#	Name	Grade	Club	4	5	6	Wins	Pts	Pos
4	BOGDAN KORNIJCZUK	?	KSJ Hejnał Kęty				0	0	3
5	PIOTR WASZKIEWICZ	?	UKS JUDO Wolbrom	10		10	2	20	1
6	Kolos BALOGH	?	Domaszeki	10			1	10	2

## Matches B

Match	White	Grade	Blue	Result	Time
2	BOGDAN KORNIJCZUK	4	5	PIOTR WASZKIEWICZ	0 - 10 2:30
4	BOGDAN KORNIJCZUK	4	6	Kolos BALOGH	0 - 10 0:36
6	PIOTR WASZKIEWICZ	5	6	Kolos BALOGH	10 - 0 1:25



## Results

Pos	Name
1	PIOTR WASZKIEWICZ, UKS JUDO Wolbrom
2	KAROL KOWALSKI, TS Wisła Kraków
3	Kolos BALOGH, Domaszeki
3	MIKOŁAJ FILIPEK, MOSiR Bochnia

# MT JUDO 17-18.09.2015 WOLBROM MU15-50

Competitors: 6

## Competitors A

#	Name	Grade	Club	1	2	3	Wins	Pts	Pos
1	KAMIL SYNOWSKI	?	BUDOWLANI S-C				0	0	3
2	DOMINIC STAN	?	ROMANIA TEAM	10			1	10	2
3	DAMIAN PŁOWECKI	?	MOSiR Bochnia	10	7		2	17	1

## Matches A

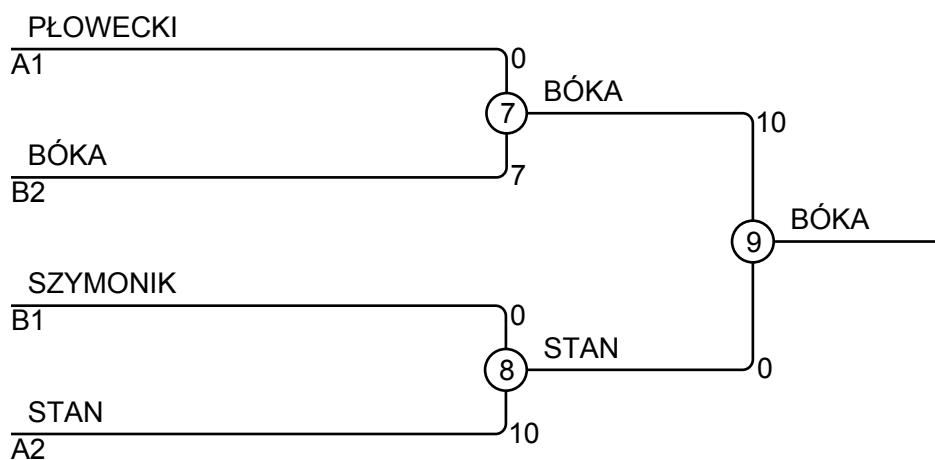
Match	White	Blue	Result	Time
1	KAMIL SYNOWSKI 1 2	DOMINIC STAN	0 - 10	0:07
3	KAMIL SYNOWSKI 1 3	DAMIAN PŁOWECKI	0 - 10	0:26
5	DOMINIC STAN 2 3	DAMIAN PŁOWECKI	0 - 7	3:00

## Competitors B

#	Name	Grade	Club	4	5	6	Wins	Pts	Pos
4	KRYSTIAN SZYMONIK	?	GWARDIA BB		5	10	2	15	1
5	Botond BÓKA	?	Domaszeki			10	1	10	2
6	BRANISLAV HANUDEL	?	JC BARDEJOV				0	0	3

## Matches B

Match	White	Blue	Result	Time
2	KRYSTIAN SZYMONIK 4 5	Botond BÓKA	5 - 0	3:00
4	KRYSTIAN SZYMONIK 4 6	BRANISLAV HANUDEL	10 - 0	0:00
6	Botond BÓKA 5 6	BRANISLAV HANUDEL	10 - 0	0:00



## Results

Pos	Name
1	Botond BÓKA, Domaszeki
2	DOMINIC STAN, ROMANIA TEAM
3	DAMIAN PŁOWECKI, MOSiR Bochnia
3	KRYSTIAN SZYMONIK, GWARDIA BB

# MT JUDO 17-18.09.2015 WOLBROM MU15-55

Competitors: 7

## Competitors A

#	Name	Grade	Club	1	2	3	4	Wins	Pts	Pos
1	JAKUB LACH	?	TS Wisła Kraków			5		1	5	3
2	KACPER KAROLCZYK	?	UKS JUDO Wolbrom	5		10		2	15	2
3	KAMIL KUBAS	?	MOSiR Bochnia					0	0	4
4	OSKAR GABOR	?	TS Wisła Kraków	10	5	1		3	16	1

## Matches A

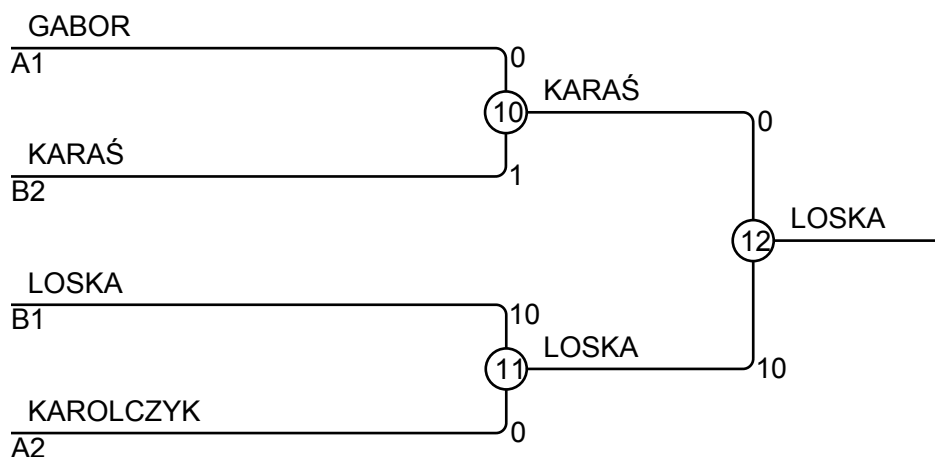
Match	White	Blue	Result	Time
1	JAKUB LACH 1	KACPER KAROLCZYK 2	0 - 5	3:00
2	KAMIL KUBAS 3	OSKAR GABOR 4	0 - 1	5:42
4	JAKUB LACH 1	KAMIL KUBAS 3	5 - 0	3:00
5	KACPER KAROLCZYK 2	OSKAR GABOR 4	0 - 5	3:00
7	JAKUB LACH 1	OSKAR GABOR 4	0 - 10	0:16
8	KACPER KAROLCZYK 2	KAMIL KUBAS 3	10 - 0	0:54

## Competitors B

#	Name	Grade	Club	5	6	7	Wins	Pts	Pos
5	KACPER KARAŚ	?	TS Wisła Kraków			10	1	10	2
6	OLAF LOSKA	?	PTS Janosik	7		10	2	17	1
7	KACPER KUBAS	?	MOSiR Bochnia				0	0	3

## Matches B

Match	White	Blue	Result	Time
3	KACPER KARAŚ 5	OLAF LOSKA 6	0 - 7	3:57
6	KACPER KARAŚ 5	KACPER KUBAS 7	10 - 0	2:06
9	OLAF LOSKA 6	KACPER KUBAS 7	10 - 0	1:55



## Results

Pos	Name
1	OLAF LOSKA, PTS Janosik
2	KACPER KARAŚ, TS Wisła Kraków
3	OSKAR GABOR, TS Wisła Kraków
3	KACPER KAROLCZYK, UKS JUDO Wolbrom

# MT JUDO 17-18.09.2015 WOLBROM MU15-60

Competitors: 8

## Competitors A

#	Name	Grade	Club	1	2	3	4	Wins	Pts	Pos
1	Jan MIŁOBĘDZKI	?	UKS Judo Kraków		10	10	10	3	30	1
2	TYMOTEUSZ WITT	?	BUDOWLANI S-C				10	1	10	3
3	MATEUSZ KACZMAREK	?	Budowlani S-C		10			1	10	2
4	MICHAŁ BRAŚ	?	TG Sokół Myślenice			1		1	1	4

## Matches A

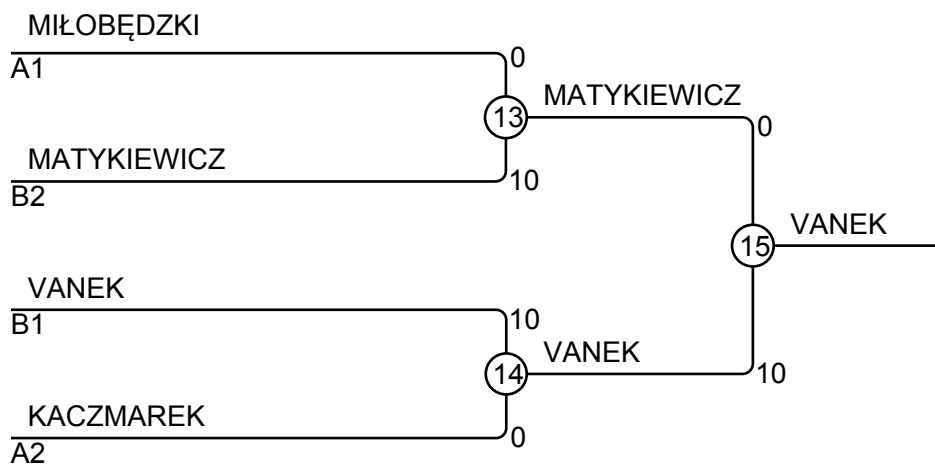
Match	White	Blue	Result	Time
1	Jan MIŁOBĘDZKI	TYMOTEUSZ WITT	10 - 0	0:12
3	MATEUSZ KACZMAREK	MICHAŁ BRAŚ	0 - 1	3:00
5	Jan MIŁOBĘDZKI	MATEUSZ KACZMAREK	10 - 0	0:48
7	TYMOTEUSZ WITT	MICHAŁ BRAŚ	10 - 0	1:09
9	Jan MIŁOBĘDZKI	MICHAŁ BRAŚ	10 - 0	1:29
11	TYMOTEUSZ WITT	MATEUSZ KACZMAREK	0 - 10	0:55

## Competitors B

#	Name	Grade	Club	5	6	7	8	Wins	Pts	Pos
5	MATEUSZ CIĘŻADLIK	?	UKS GROT K-ÓW				10	1	10	3
6	MIROSLAV VANEK	?	JC BARDEJOV	10		10	5	3	25	1
7	WIKTOR MATYKIEWICZ	?	MOSiR Bochnia	10			10	2	20	2
8	WOJCIECH GAWĘDA	?	TS Wisła Kraków					0	0	4

## Matches B

Match	White	Blue	Result	Time
2	MATEUSZ CIĘŻADLIK	MIROSLAV VANEK	0 - 10	0:43
4	WIKTOR MATYKIEWICZ	WOJCIECH GAWĘDA	10 - 0	0:39
6	MATEUSZ CIĘŻADLIK	WIKTOR MATYKIEWICZ	0 - 10	0:46
8	MIROSLAV VANEK	WOJCIECH GAWĘDA	5 - 0	3:00
10	MATEUSZ CIĘŻADLIK	WOJCIECH GAWĘDA	10 - 0	0:32
12	MIROSLAV VANEK	WIKTOR MATYKIEWICZ	10 - 0	1:14



## Results

Pos	Name
1	MIROSLAV VANEK, JC BARDEJOV
2	WIKTOR MATYKIEWICZ, MOSiR Bochnia
3	Jan MIŁOBĘDZKI, UKS Judo Kraków
3	MATEUSZ KACZMAREK, Budowlani S-C

# MT JUDO 17-18.09.2015 WOLBROM MU15-66

Competitors: 8

## Competitors A

#	Name	Grade	Club	1	2	3	4	Wins	Pts	Pos
1	DAWID DUTKIEWICZ	?	Budowlani S-C		10			1	10	3
2	KAMIL KOŚCIÓŁEK	?	UKS JUDO Wolbrom					0	0	4
3	SZYMON PAWLICZAK	?	AJ Rzeszów	10	10		10	3	30	1
4	MATEUSZ KUKUŁKA	?	TS Wisła Kraków	10	10			2	20	2

## Matches A

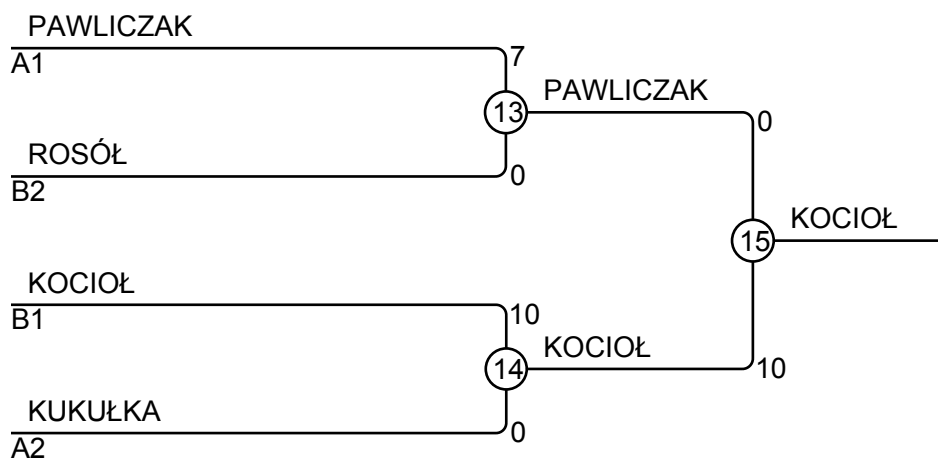
Match	White	Blue	Result	Time
1	DAWID DUTKIEWICZ 1	2 KAMIL KOŚCIÓŁEK	10 - 0	1:37
3	SZYMON PAWLICZAK 3	4 MATEUSZ KUKUŁKA	10 - 0	2:51
5	DAWID DUTKIEWICZ 1	3 SZYMON PAWLICZAK	0 - 10	2:31
7	KAMIL KOŚCIÓŁEK 2	4 MATEUSZ KUKUŁKA	0 - 10	0:40
9	DAWID DUTKIEWICZ 1	4 MATEUSZ KUKUŁKA	0 - 10	1:28
11	KAMIL KOŚCIÓŁEK 2	3 SZYMON PAWLICZAK	0 - 10	0:30

## Competitors B

#	Name	Grade	Club	5	6	7	8	Wins	Pts	Pos
5	ALBIN KOCIOŁ	?	TS Wisła Kraków		10	10	10	3	30	1
6	JAKUB CISZEWSKI	?	TS Wisła Kraków			10		1	10	3
7	DAWID LIBERSKI	?	Budowlani S-C					0	0	4
8	SZYMON ROSÓŁ	?	UKS JUDO Wolbrom		10	10		2	20	2

## Matches B

Match	White	Blue	Result	Time
2	ALBIN KOCIOŁ 5	6 JAKUB CISZEWSKI	10 - 0	1:22
4	DAWID LIBERSKI 7	8 SZYMON ROSÓŁ	0 - 10	0:52
6	ALBIN KOCIOŁ 5	7 DAWID LIBERSKI	10 - 0	0:12
8	JAKUB CISZEWSKI 6	8 SZYMON ROSÓŁ	0 - 10	0:44
10	ALBIN KOCIOŁ 5	8 SZYMON ROSÓŁ	10 - 0	0:30
12	JAKUB CISZEWSKI 6	7 DAWID LIBERSKI	10 - 0	0:42



## Results

Pos	Name
1	ALBIN KOCIOŁ, TS Wisła Kraków
2	SZYMON PAWLICZAK, AJ Rzeszów
3	SZYMON ROSÓŁ, UKS JUDO Wolbrom
3	MATEUSZ KUKUŁKA, TS Wisła Kraków

# MT JUDO 17-18.09.2015 WOLBROM MU15-73

Competitors: 3

## Competitors

#	Name	Grade	Club	1	2	3	Wins	Pts	Pos
1	HUBERT STARZYK	?	PM Tarnów		10		1	10	2
2	JAKUB POREBA	?	PM Tarnów			10	1	10	1
3	WOJCIECH SOSNA	?	Budowlani S-C	10			1	10	3

## Matches

Match	White		Blue	Result	Time
1	HUBERT STARZYK	1 2	JAKUB POREBA	10 - 0	0:47
2	HUBERT STARZYK	1 3	WOJCIECH SOSNA	0 - 10	3:00
3	JAKUB POREBA	2 3	WOJCIECH SOSNA	10 - 0	2:38

## Results

Pos	Name
1	JAKUB POREBA, PM Tarnów
2	HUBERT STARZYK, PM Tarnów
3	WOJCIECH SOSNA, Budowlani S-C

# MT JUDO 17-18.09.2015 WOLBROM MU15+81

Competitors: 3

## Competitors

#	Name	Grade	Club	1	2	3	2	3	2	Wins	Pts	Pos
1	RAFAŁ SCHABOWSKI	?	PM Tarnów							0	0	3
2	BARTOSZ POSTRACH	?	Budowlani S-C	10						2	20	1
3	DOMINIK ŚWIDERSKI	?	PM Tarnów			10				1	10	2

## Matches

Match	White			Blue	Result	Time
1	RAFAŁ SCHABOWSKI	1	2	BARTOSZ POSTRACH	0 - 10	0:18
2	RAFAŁ SCHABOWSKI	1	3	DOMINIK ŚWIDERSKI	0 - 10	0:58
3	BARTOSZ POSTRACH	2	3	DOMINIK ŚWIDERSKI	10 - 0	1:31

## Results

Pos	Name
1	BARTOSZ POSTRACH, Budowlani S-C
2	DOMINIK ŚWIDERSKI, PM Tarnów
3	RAFAŁ SCHABOWSKI, PM Tarnów



# MT JUDO 17-18.09.2015 WOLBROM FU18-44

Competitors: 2

## Competitors

#	Name	Grade	Club	1	2	1	2	1	2	Wins	Pts	Pos
1	MAŁGORZATA TRACZ	?	UKS JUDO Wolbrom							0	0	2
2	NIKOLA SZLACHTA	?	UKS JUDO Wolbrom	10		10				2	20	1

## Matches

Match	White			Blue	Result	Time
1	MAŁGORZATA TRACZ	1	2	NIKOLA SZLACHTA	0 - 10	0:18
2	MAŁGORZATA TRACZ	1	2	NIKOLA SZLACHTA	0 - 10	0:41
3	MAŁGORZATA TRACZ	1	2	NIKOLA SZLACHTA		

## Results

Pos	Name
1	NIKOLA SZLACHTA, UKS JUDO Wolbrom
2	MAŁGORZATA TRACZ, UKS JUDO Wolbrom

# MT JUDO 17-18.09.2015 WOLBROM FU18-48

Competitors: 3

## Competitors

#	Name	Grade	Club	1	2	3	Wins	Pts	Pos
1	PAULINA SZLACHTA	?	UKS JUDO Wolbrom		10	10	2	20	1
2	ANNA SZATAN	?	UKS JUDO Wolbrom			10	1	10	2
3	IZABELA WSZOŁEK	?	MOSIR BOCHNIA				0	0	3

## Matches

Match	White		Blue	Result	Time
1	PAULINA SZLACHTA	1 2	ANNA SZATAN	10 - 0	2:26
2	PAULINA SZLACHTA	1 3	IZABELA WSZOŁEK	10 - 0	0:40
3	ANNA SZATAN	2 3	IZABELA WSZOŁEK	10 - 0	1:53

## Results

Pos	Name
1	PAULINA SZLACHTA, UKS JUDO Wolbrom
2	ANNA SZATAN, UKS JUDO Wolbrom
3	IZABELA WSZOŁEK, MOSIR BOCHNIA

# MT JUDO 17-18.09.2015 WOLBROM FU18-52

Competitors: 1

## Competitors

#	Name	Grade	Club	1	Wins	Pts	Pos
1	OLIWIA SOCHA	?	UKS JUDO Wolbrom		0	0	1

## Matches

Match	White	Blue	Result	Time
-------	-------	------	--------	------

## Results

Pos	Name
1	OLIWIA SOCHA, UKS JUDO Wolbrom

# MT JUDO 17-18.09.2015 WOLBROM FU18-57

Competitors: 7

## Competitors A

#	Name	Grade	Club	1	2	3	4	Wins	Pts	Pos
1	NATALIA KOZŁOWSKA	?	UKS JUDO Wolbrom		10	10	10	3	30	1
2	ALEKSANDRA SZATAN	?	UKS JUDO Wolbrom			10		1	10	3
3	MARTYNA BOLEK	?	BUDOWLANI S-C					0	0	4
4	JULIA GAWRON	?	KSJ Hejnał Kęty		10	10		2	20	2

## Matches A

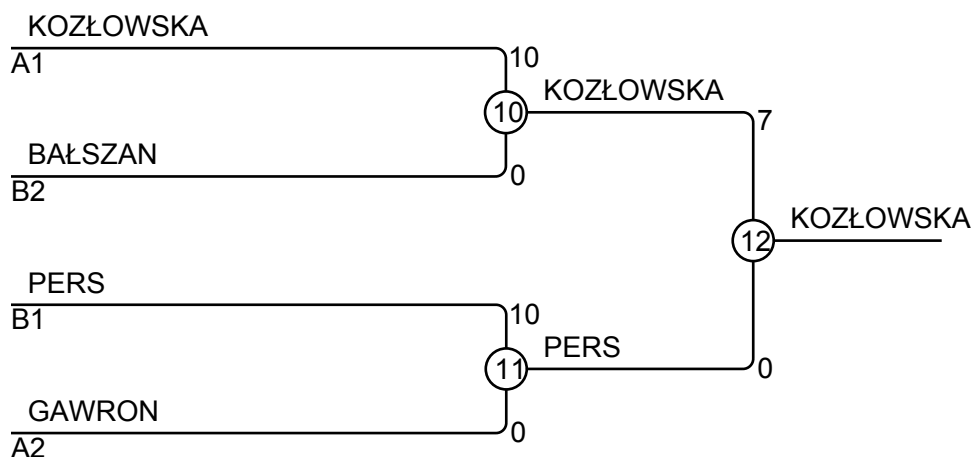
Match	White	Blue	Result	Time
1	NATALIA KOZŁOWSKA 1	ALEKSANDRA SZATAN 2	10 - 0	2:05
2	MARTYNA BOLEK 3	JULIA GAWRON 4	0 - 10	1:07
4	NATALIA KOZŁOWSKA 1	MARTYNA BOLEK 3	10 - 0	0:16
5	ALEKSANDRA SZATAN 2	JULIA GAWRON 4	0 - 10	3:56
7	NATALIA KOZŁOWSKA 1	JULIA GAWRON 4	10 - 0	0:49
8	ALEKSANDRA SZATAN 2	MARTYNA BOLEK 3	10 - 0	0:13

## Competitors B

#	Name	Grade	Club	5	6	7	Wins	Pts	Pos
5	KLAUDIA BAŁSZAN	?	BUDOWLANI S-C		10		1	10	2
6	WIKTORIA KRÓL	?	UKS JUDO Wolbrom				0	0	3
7	WIKTORIA PERS	?	MOSiR Bochnia	10	10		2	20	1

## Matches B

Match	White	Blue	Result	Time
3	KLAUDIA BAŁSZAN 5	WIKTORIA KRÓL 6	10 - 0	2:12
6	KLAUDIA BAŁSZAN 5	WIKTORIA PERS 7	0 - 10	1:02
9	WIKTORIA KRÓL 6	WIKTORIA PERS 7	0 - 10	0:50



## Results

Pos	Name
1	NATALIA KOZŁOWSKA, UKS JUDO Wolbrom
2	WIKTORIA PERS, MOSiR Bochnia
3	KLAUDIA BAŁSZAN, BUDOWLANI S-C
3	JULIA GAWRON, KSJ Hejnał Kęty

# MT JUDO 17-18.09.2015 WOLBROM FU18-63

Competitors: 4

## Competitors

#	Name	Grade	Club	1	2	3	4	Wins	Pts	Pos
1	ANNA KALETA	?	UKS JUDO Wolbrom		10	10	10	3	30	1
2	Anna PAŚ	?	UKS JUDO Wolbrom			10	10	2	20	2
3	KARINA DAMIAN	?	PM Tarnów				10	1	10	3
4	JANINA ZAREMBA	?	UKJ RYŚ W-WA					0	0	4

## Matches

Match	White			Blue	Result	Time
1	ANNA KALETA	1	2	Anna PAŚ	10 - 0	0:33
2	KARINA DAMIAN	3	4	JANINA ZAREMBA	10 - 0	0:25
3	ANNA KALETA	1	3	KARINA DAMIAN	10 - 0	0:11
4	Anna PAŚ	2	4	JANINA ZAREMBA	10 - 0	0:23
5	ANNA KALETA	1	4	JANINA ZAREMBA	10 - 0	0:14
6	Anna PAŚ	2	3	KARINA DAMIAN	10 - 0	1:19

## Results

Pos	Name
1	ANNA KALETA, UKS JUDO Wolbrom
2	Anna PAŚ, UKS JUDO Wolbrom
3	KARINA DAMIAN, PM Tarnów
4	JANINA ZAREMBA, UKJ RYŚ W-WA

# MT JUDO 17-18.09.2015 WOLBROM FU18-70

Competitors: 3

## Competitors

#	Name	Grade	Club	1	2	3	Wins	Pts	Pos
1	ZUZANNA LEBDA	?	Yamabushi Z-ne				0	0	3
2	KLAUDIA DZIARMAGA	?	Błękitni Tarnów	10		5	2	15	1
3	MAGDALENA GÓRSKA	?	PM Tarnów	10			1	10	2

## Matches

Match	White			Blue	Result	Time
1	ZUZANNA LEBDA	1	2	KLAUDIA DZIARMAGA	0 - 10	1:26
2	ZUZANNA LEBDA	1	3	MAGDALENA GÓRSKA	0 - 10	0:08
3	KLAUDIA DZIARMAGA	2	3	MAGDALENA GÓRSKA	5 - 0	7:00

## Results

Pos	Name
1	KLAUDIA DZIARMAGA, Błękitni Tarnów
2	MAGDALENA GÓRSKA, PM Tarnów
3	ZUZANNA LEBDA, Yamabushi Z-ne

# MT JUDO 17-18.09.2015 WOLBROM FU18+70

Competitors: 1

## Competitors

#	Name	Grade	Club	1	Wins	Pts	Pos
1	KAJA ORZECHOWSKA	?	Budowlani S-C		0	0	1

## Matches

Match	White	Blue	Result	Time
-------	-------	------	--------	------

## Results

Pos	Name
1	KAJA ORZECHOWSKA, Budowlani S-C

# MT JUDO 17-18.09.2015 WOLBROM MU18-46

Competitors: 4

## Competitors

#	Name	Grade	Club	1	2	3	4	Wins	Pts	Pos
1	JAKUB SUBSTELNY	?	UKS JUDO Wolbrom		10	10	5	3	25	1
2	DAWID GIL	?	UKS JUDO Wolbrom					0	0	4
3	MAKSYMILIAN HAJDUK	?	PM Tarnów		10		10	2	20	2
4	PIOTR WASZKIEWICZ	?	UKS JUDO Wolbrom		10			1	10	3

## Matches

Match	White			Blue	Result	Time
1	JAKUB SUBSTELNY	1	2	DAWID GIL	10 - 0	0:43
2	MAKSYMILIAN HAJDUK	3	4	PIOTR WASZKIEWICZ	10 - 0	1:23
3	JAKUB SUBSTELNY	1	3	MAKSYMILIAN HAJDUK	10 - 0	0:41
4	DAWID GIL	2	4	PIOTR WASZKIEWICZ	0 - 10	0:15
5	JAKUB SUBSTELNY	1	4	PIOTR WASZKIEWICZ	5 - 0	4:00
6	DAWID GIL	2	3	MAKSYMILIAN HAJDUK	0 - 10	2:07

## Results

Pos	Name
1	JAKUB SUBSTELNY, UKS JUDO Wolbrom
2	MAKSYMILIAN HAJDUK, PM Tarnów
3	PIOTR WASZKIEWICZ, UKS JUDO Wolbrom
4	DAWID GIL, UKS JUDO Wolbrom



# MT JUDO 17-18.09.2015 WOLBROM MU18-55

Competitors: 7

## Competitors A

#	Name	Grade	Club	1	2	3	4	Wins	Pts	Pos
1	SERGIU GPREA	?	ROMANIA TEAM					0	0	4
2	KAROL KNAPIK	?	PM Tarnów	5			10	2	15	2
3	László SÁNTA	?	Domaszeki	10	10		10	3	30	1
4	Ryszard FUNEK	?	TG Sokół Myślenice	10				1	10	3

## Matches A

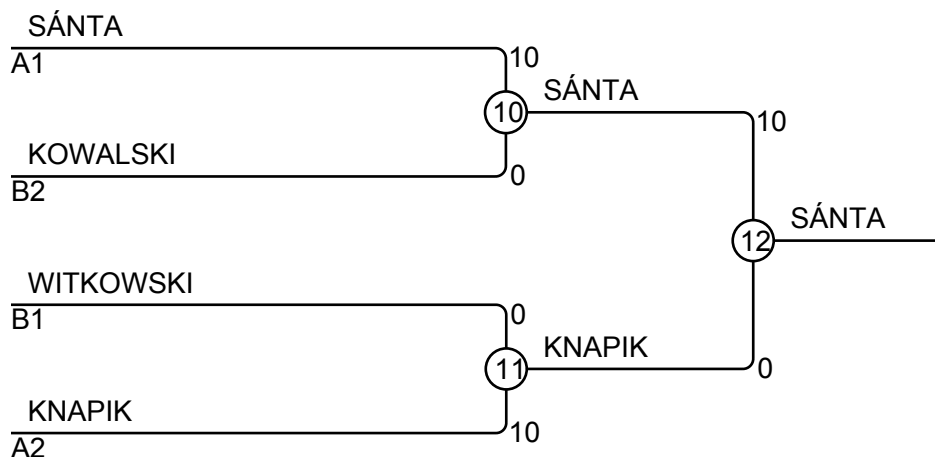
Match	White	Blue	Result	Time
1	SERGIU GPREA 1	KAROL KNAPIK 2	0 - 5	4:00
2	László SÁNTA 3	Ryszard FUNEK 4	10 - 0	0:15
4	SERGIU GPREA 1	László SÁNTA 3	0 - 10	0:57
5	KAROL KNAPIK 2	Ryszard FUNEK 4	10 - 0	2:26
7	SERGIU GPREA 1	Ryszard FUNEK 4	0 - 10	0:00
8	KAROL KNAPIK 2	László SÁNTA 3	0 - 10	0:26

## Competitors B

#	Name	Grade	Club	5	6	7	Wins	Pts	Pos
5	BARTŁOMIEJ WITKOWSKI	?	SK ZEMPLIN MI		10	10	2	20	1
6	KAROL KOWALSKI	?	MOSiR Bochnia			10	1	10	2
7	DOMINIK SZYMSKI	?	TG Sokół Myślenice				0	0	3

## Matches B

Match	White	Blue	Result	Time
3	BARTŁOMIEJ WITKOWSKI 5	KAROL KOWALSKI 6	10 - 0	0:39
6	BARTŁOMIEJ WITKOWSKI 5	DOMINIK SZYMSKI 7	10 - 0	1:18
9	KAROL KOWALSKI 6	DOMINIK SZYMSKI 7	10 - 0	0:13



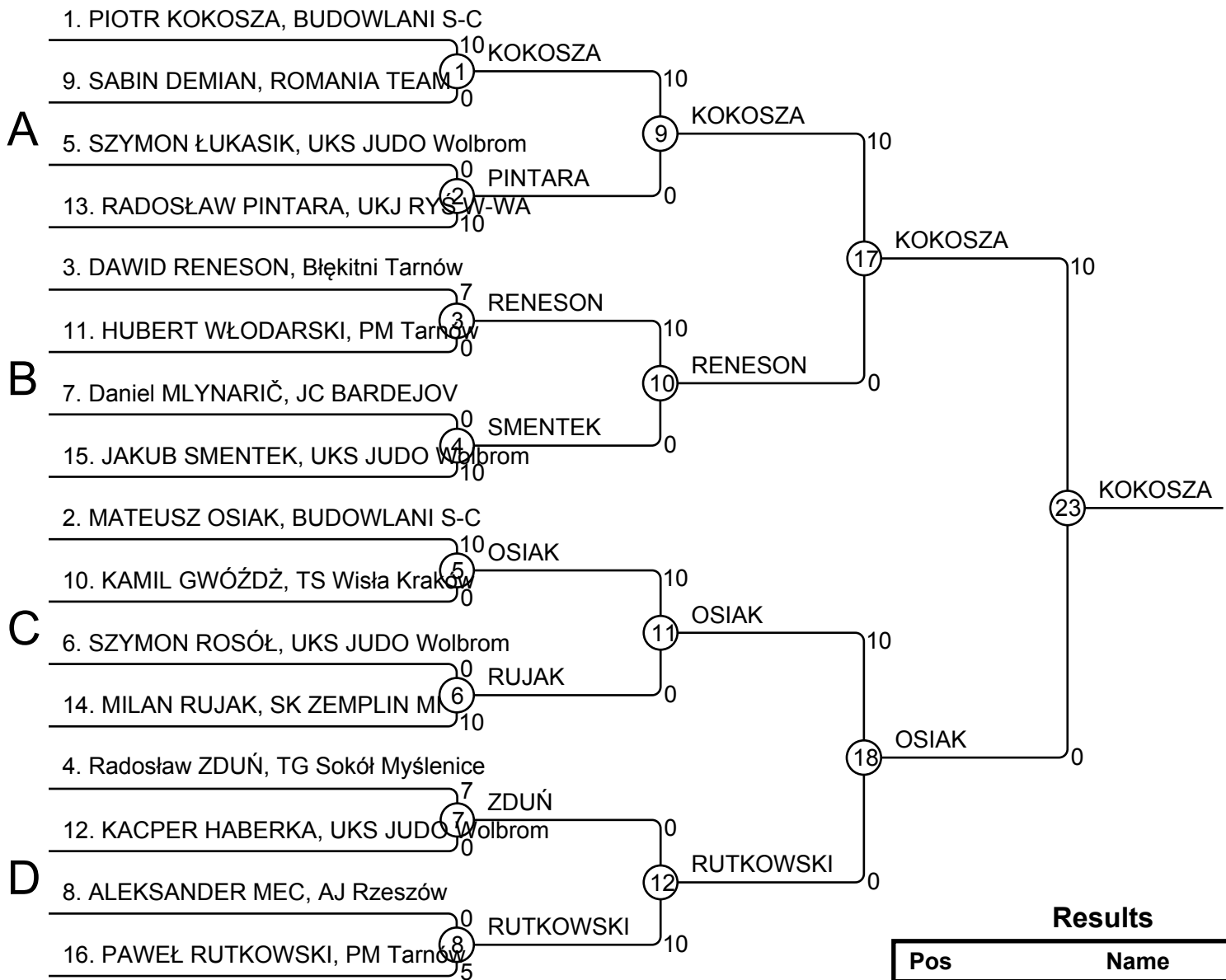
## Results

Pos	Name
1	László SÁNTA, Domaszeki
2	KAROL KNAPIK, PM Tarnów
3	KAROL KOWALSKI, MOSiR Bochnia
3	BARTŁOMIEJ WITKOWSKI, SK ZEMPLIN MI



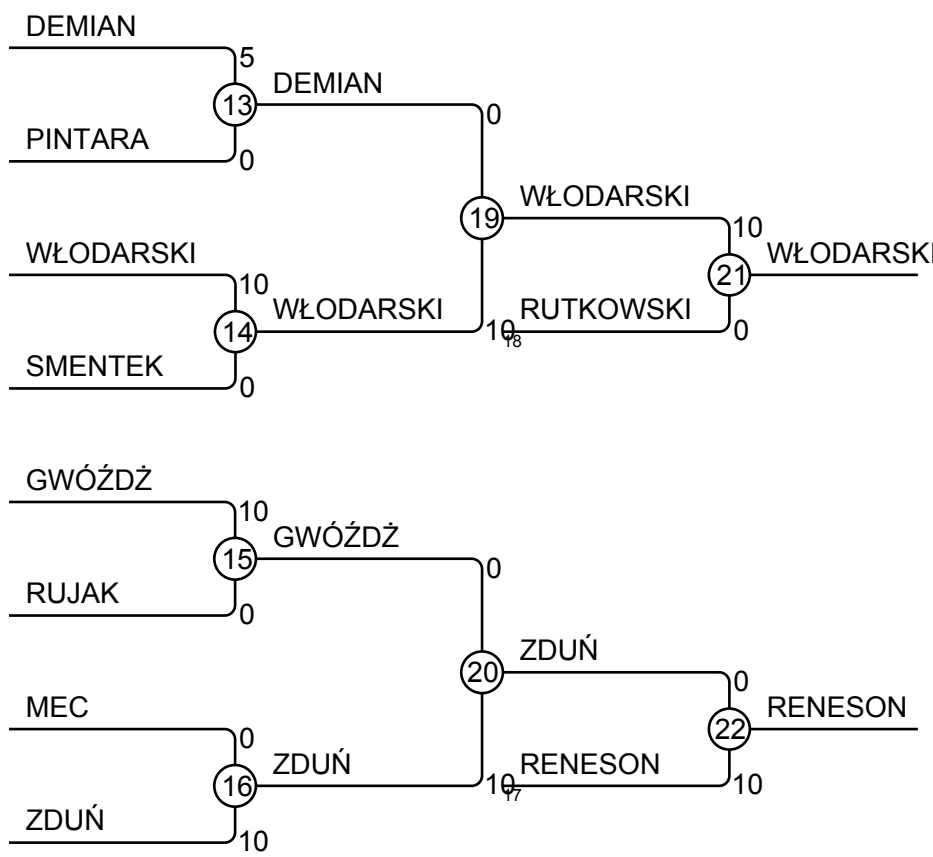
# MT JUDO 17-18.09.2015 WOLBROM MU18-66

Competitors: 16



## Results

Pos	Name
1	PIOTR KOKOSZA, BUDOWLANI S-C
2	MATEUSZ OSIAK, BUDOWLANI S-C
3	HUBERT WŁODARSKI, PM Tarnów
3	DAWID RENESON, Błękitni Tarnów
5	PAWEŁ RUTKOWSKI, PM Tarnów
5	Radosław ZDUŃ, TG Sokół Myślenice
7	SABIN DEMIAN, ROMANIA TEAM
7	KAMIL GWÓZDŹ, TS Wisła Kraków



# MT JUDO 17-18.09.2015 WOLBROM MU18-73

Competitors: 6

## Competitors A

#	Name	Grade	Club	1	2	3	Wins	Pts	Pos
1	KRZYSZTOF GARLACZ	?	KSJ Hejnał Kęty				0	0	3
2	FILIP KARAŚ	?	UKS GROT K-ÓW	5			1	5	2
3	DAWID SOKÓŁ	?	UKS JUDO Wolbrom	10	10		2	20	1

## Matches A

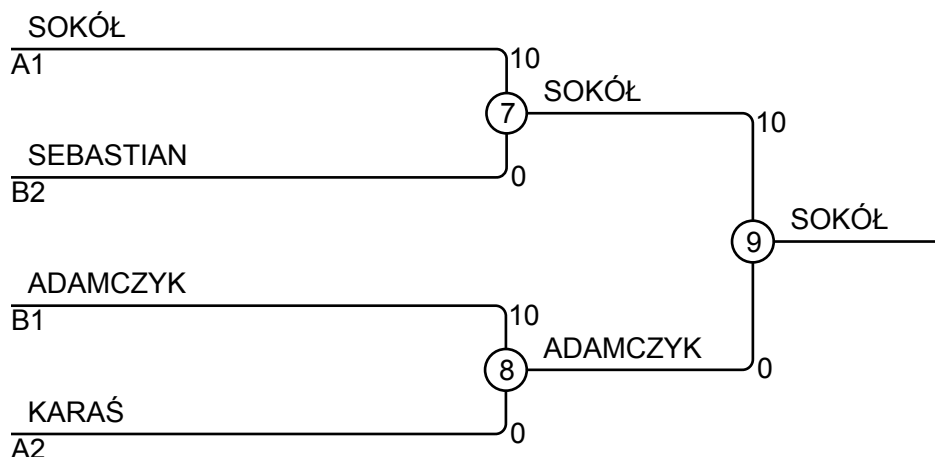
Match	White	Blue	Result	Time
1	KRZYSZTOF GARLACZ 1	FILIP KARAŚ 2	0 - 5	4:00
3	KRZYSZTOF GARLACZ 1	DAWID SOKÓŁ 3	0 - 10	0:14
5	FILIP KARAŚ 2	DAWID SOKÓŁ 3	0 - 10	0:28

## Competitors B

#	Name	Grade	Club	4	5	6	Wins	Pts	Pos
4	DOBOSZ SEBASTIAN	?	UKS GROT K-ÓW		10		1	10	2
5	MAKSYM SAMOLEWICZ	?	AJ Rzeszów				0	0	3
6	MACIEJ ADAMCZYK	?	TS Wisła Kraków	10	10		2	20	1

## Matches B

Match	White	Blue	Result	Time
2	DOBOSZ SEBASTIAN 4	MAKSYM SAMOLEWICZ 5	10 - 0	1:04
4	DOBOSZ SEBASTIAN 4	MACIEJ ADAMCZYK 6	0 - 10	0:31
6	MAKSYM SAMOLEWICZ 5	MACIEJ ADAMCZYK 6	0 - 10	0:45



## Results

Pos	Name
1	DAWID SOKÓŁ, UKS JUDO Wolbrom
2	MACIEJ ADAMCZYK, TS Wisła Kraków
3	DOBOSZ SEBASTIAN, UKS GROT K-ÓW
3	FILIP KARAŚ, UKS GROT K-ÓW

# MT JUDO 17-18.09.2015 WOLBROM MU18-81

Competitors: 2

## Competitors

#	Name	Grade	Club	1	2	1	2	1	2	Wins	Pts	Pos
1	DAWID ZAJĄCZKOWSKI	?	MOSIR BOCHNIA							0	0	2
2	KONRAD STANUSZEK	?	MOSIR BOCHNIA	7		7				2	14	1

## Matches

Match	White			Blue	Result	Time
1	DAWID ZAJĄCZKOWSKI	1	2	KONRAD STANUSZEK	0 - 7	4:00
2	DAWID ZAJĄCZKOWSKI	1	2	KONRAD STANUSZEK	0 - 7	5:14
3	DAWID ZAJĄCZKOWSKI	1	2	KONRAD STANUSZEK		

## Results

Pos	Name
1	KONRAD STANUSZEK, MOSIR BOCHNIA
2	DAWID ZAJĄCZKOWSKI, MOSIR BOCHNIA

# MT JUDO 17-18.09.2015 WOLBROM MU18-90

Competitors: 2

## Competitors

#	Name	Grade	Club	1	2	1	2	1	2	Wins	Pts	Pos
1	JAKUB SOKÓŁ	?	UKS JUDO Wolbrom		10		10			2	20	1
2	CSANAD FOLDI	?	Domaszeki							0	0	2

## Matches

Match	White			Blue	Result	Time
1	JAKUB SOKÓŁ	1	2	CSANAD FOLDI	10 - 0	0:12
2	JAKUB SOKÓŁ	1	2	CSANAD FOLDI	10 - 0	1:47
3	JAKUB SOKÓŁ	1	2	CSANAD FOLDI		

## Results

Pos	Name
1	JAKUB SOKÓŁ, UKS JUDO Wolbrom
2	CSANAD FOLDI, Domaszeki

# MT JUDO 17-18.09.2015 WOLBROM MU18+90

Competitors: 5

## Competitors

#	Name	Grade	Club	1	2	3	4	5	Wins	Pts	Pos
1	JAKUB LIGNAR	?	TS Wisła Kraków		10	10	10	10	4	40	1
2	WIKTOR TRAN	?	MDK KRAKÓW			10	10	10	3	30	2
3	EMANUEL VAIDA	?	ROMANIA TEAM				10		1	10	4
4	RAFAŁ SCHABOWSKI	?	PM Tarnów						0	0	5
5	DOMINIK ŚWIDERSKI	?	PM Tarnów			10	10		2	20	3

## Matches

Match	White		Blue		Result	Time
1	RAFAŁ SCHABOWSKI	4	5	DOMINIK ŚWIDERSKI	0 - 10	2:03
2	JAKUB LIGNAR	1	2	WIKTOR TRAN	10 - 0	0:43
3	EMANUEL VAIDA	3	4	RAFAŁ SCHABOWSKI	10 - 0	1:13
4	JAKUB LIGNAR	1	5	DOMINIK ŚWIDERSKI	10 - 0	0:41
5	WIKTOR TRAN	2	3	EMANUEL VAIDA	10 - 0	0:23
6	JAKUB LIGNAR	1	4	RAFAŁ SCHABOWSKI	10 - 0	0:40
7	EMANUEL VAIDA	3	5	DOMINIK ŚWIDERSKI	0 - 10	0:27
8	WIKTOR TRAN	2	4	RAFAŁ SCHABOWSKI	10 - 0	0:22
9	JAKUB LIGNAR	1	3	EMANUEL VAIDA	10 - 0	0:38
10	WIKTOR TRAN	2	5	DOMINIK ŚWIDERSKI	10 - 0	1:24

## Results

Pos	Name
1	JAKUB LIGNAR, TS Wisła Kraków
2	WIKTOR TRAN, MDK KRAKÓW
3	DOMINIK ŚWIDERSKI, PM Tarnów
4	EMANUEL VAIDA, ROMANIA TEAM
5	RAFAŁ SCHABOWSKI, PM Tarnów

# MT JUDO 17-18.09.2015 WOLBROM FU21-44

Competitors: 2

## Competitors

#	Name	Grade	Club	1	2	1	2	1	2	Wins	Pts	Pos
1	NIKOLA SZLACHTA	?	UKS JUDO Wolbrom		10		10			2	20	1
2	MAŁGORZATA TRACZ	?	UKS JUDO Wolbrom							0	0	2

## Matches

Match	White			Blue	Result	Time
1	NIKOLA SZLACHTA	1	2	MAŁGORZATA TRACZ	10 - 0	0:09
2	NIKOLA SZLACHTA	1	2	MAŁGORZATA TRACZ	10 - 0	0:12
3	NIKOLA SZLACHTA	1	2	MAŁGORZATA TRACZ		

## Results

Pos	Name
1	NIKOLA SZLACHTA, UKS JUDO Wolbrom
2	MAŁGORZATA TRACZ, UKS JUDO Wolbrom



# MT JUDO 17-18.09.2015 WOLBROM FU21-48

Competitors: 3

## Competitors

#	Name	Grade	Club	1	2	3	Wins	Pts	Pos
1	PAULINA SZLACHTA	?	UKS JUDO Wolbrom		10		1	10	2
2	ANNA SZATAN	?	UKS JUDO Wolbrom				0	0	3
3	DANUTA MAJCHER	?	TS Wisła Kraków	5	10		2	15	1

## Matches

Match	White			Blue	Result	Time
1	PAULINA SZLACHTA	1	2	ANNA SZATAN	10 - 0	3:11
2	PAULINA SZLACHTA	1	3	DANUTA MAJCHER	0 - 5	5:40
3	ANNA SZATAN	2	3	DANUTA MAJCHER	0 - 10	2:33

## Results

Pos	Name
1	DANUTA MAJCHER, TS Wisła Kraków
2	PAULINA SZLACHTA, UKS JUDO Wolbrom
3	ANNA SZATAN, UKS JUDO Wolbrom

# MT JUDO 17-18.09.2015 WOLBROM FU21-52

Competitors: 4

## Competitors

#	Name	Grade	Club	1	2	3	4	Wins	Pts	Pos
1	ALEKSANDRA KALETA	?	UKS JUDO Wolbrom			10	10	2	20	2
2	KLAUDIA` CIEŚLIK	?	UKS JUDO Wolbrom	5		10	10	3	25	1
3	DOMINIKA KINCELOVA	?	SK ZEMPLIN MI				5	1	5	3
4	JUSTYNA KUNA	?	AJ Rzeszów					0	0	4

## Matches

Match	White			Blue	Result	Time
1	ALEKSANDRA KALETA	1	2	KLAUDIA` CIEŚLIK	0 - 5	4:00
2	DOMINIKA KINCELOVA	3	4	JUSTYNA KUNA	5 - 0	4:00
3	ALEKSANDRA KALETA	1	3	DOMINIKA KINCELOVA	10 - 0	0:52
4	KLAUDIA` CIEŚLIK	2	4	JUSTYNA KUNA	10 - 0	0:17
5	ALEKSANDRA KALETA	1	4	JUSTYNA KUNA	10 - 0	1:18
6	KLAUDIA` CIEŚLIK	2	3	DOMINIKA KINCELOVA	10 - 0	2:15

## Results

Pos	Name
1	KLAUDIA` CIEŚLIK, UKS JUDO Wolbrom
2	ALEKSANDRA KALETA, UKS JUDO Wolbrom
3	DOMINIKA KINCELOVA, SK ZEMPLIN MI
4	JUSTYNA KUNA, AJ Rzeszów

# MT JUDO 17-18.09.2015 WOLBROM FU21-57

Competitors: 4

## Competitors

#	Name	Grade	Club	1	2	3	4	Wins	Pts	Pos
1	NATALIA KOZŁOWSKA	?	UKS JUDO Wolbrom		5		10	2	15	2
2	ALEKSANDRA SZATAN	?	UKS JUDO Wolbrom				10	1	10	3
3	Kinga BALOGH	?	Domaszeki	1	10		10	3	21	1
4	WERONIKA JASIAK	?	Błękitni Tarnów					0	0	4

## Matches

Match	White			Blue	Result	Time
1	NATALIA KOZŁOWSKA	1	2	ALEKSANDRA SZATAN	5 - 0	4:00
2	Kinga BALOGH	3	4	WERONIKA JASIAK	10 - 0	0:49
3	NATALIA KOZŁOWSKA	1	3	Kinga BALOGH	0 - 1	4:00
4	ALEKSANDRA SZATAN	2	4	WERONIKA JASIAK	10 - 0	0:51
5	NATALIA KOZŁOWSKA	1	4	WERONIKA JASIAK	10 - 0	1:08
6	ALEKSANDRA SZATAN	2	3	Kinga BALOGH	0 - 10	2:15

## Results

Pos	Name
1	Kinga BALOGH, Domaszeki
2	NATALIA KOZŁOWSKA, UKS JUDO Wolbrom
3	ALEKSANDRA SZATAN, UKS JUDO Wolbrom
4	WERONIKA JASIAK, Błękitni Tarnów

# MT JUDO 17-18.09.2015 WOLBROM FU21-63

Competitors: 2

## Competitors

#	Name	Grade	Club	1	2	1	2	1	2	Wins	Pts	Pos
1	Anna PAŚ	?	UKS JUDO Wolbrom		10				10	2	20	1
2	ANNA KALETA	?	UKS JUDO Wolbrom			10				1	10	2

## Matches

Match	White			Blue	Result	Time
1	Anna PAŚ	1	2	ANNA KALETA	10 - 0	2:33
2	Anna PAŚ	1	2	ANNA KALETA	0 - 10	0:32
3	Anna PAŚ	1	2	ANNA KALETA	10 - 0	1:23

## Results

Pos	Name
1	Anna PAŚ, UKS JUDO Wolbrom
2	ANNA KALETA, UKS JUDO Wolbrom

# MT JUDO 17-18.09.2015 WOLBROM FU21-78

Competitors: 2

## Competitors

#	Name	Grade	Club	1	2	1	2	1	2	Wins	Pts	Pos
1	MARTINA VARADYOVA	?	SK ZEMPLIN MI		10		10			2	20	1
2	KAJA ORZECOWSKA	?	Budowlani S-C							0	0	2

## Matches

Match	White			Blue	Result	Time
1	MARTINA VARADYOVA	1	2	KAJA ORZECOWSKA	10 - 0	2:20
2	MARTINA VARADYOVA	1	2	KAJA ORZECOWSKA	10 - 0	3:54
3	MARTINA VARADYOVA	1	2	KAJA ORZECOWSKA		

## Results

Pos	Name
1	MARTINA VARADYOVA, SK ZEMPLIN MI
2	KAJA ORZECOWSKA, Budowlani S-C

# MT JUDO 17-18.09.2015 WOLBROM MU21-55

Competitors: 3

## Competitors

#	Name	Grade	Club	1	2	3	Wins	Pts	Pos
1	JAKUB SUBSTELNY	?	UKS JUDO Wolbrom				0	0	3
2	JAKUB SENNIK	?	BUDOWLANI S-C	10			1	10	2
3	László SÁNTA	?	Domaszeki	10	10		2	20	1

## Matches

Match	White			Blue	Result	Time
1	JAKUB SUBSTELNY	1	2	JAKUB SENNIK	0 - 10	2:57
2	JAKUB SUBSTELNY	1	3	László SÁNTA	0 - 10	0:22
3	JAKUB SENNIK	2	3	László SÁNTA	0 - 10	0:09

## Results

Pos	Name
1	László SÁNTA, Domaszeki
2	JAKUB SENNIK, BUDOWLANI S-C
3	JAKUB SUBSTELNY, UKS JUDO Wolbrom

# MT JUDO 17-18.09.2015 WOLBROM MU21-60

Competitors: 2

## Competitors

#	Name	Grade	Club	1	2	1	2	1	2	Wins	Pts	Pos
1	BENDEGUZ BOKA	?	Domaszeki				10			1	10	2
2	DOMINIK KRÓL	?	UKS JUDO Wolbrom	10				10		2	20	1

## Matches

Match	White			Blue	Result	Time
1	BENDEGUZ BOKA	1	2	DOMINIK KRÓL	0 - 10	0:46
2	BENDEGUZ BOKA	1	2	DOMINIK KRÓL	10 - 0	2:06
3	BENDEGUZ BOKA	1	2	DOMINIK KRÓL	0 - 10	1:08

## Results

Pos	Name
1	DOMINIK KRÓL, UKS JUDO Wolbrom
2	BENDEGUZ BOKA, Domaszeki

# MT JUDO 17-18.09.2015 WOLBROM MU21-66

Competitors: 7

## Competitors A

#	Name	Grade	Club	1	2	3	4	Wins	Pts	Pos
1	Daniel MLYNARIČ	?	JC BARDEJOV		10	10	10	3	30	1
2	JAKUB WOJDAN	?	UKS GROT K-ÓW			10		1	10	3
3	PIOTR KOKOSZA	?	BUDOWLANI SC					0	0	4
4	JAKUB SMENTEK	?	UKS JUDO Wolbrom		10	10		2	20	2

## Matches A

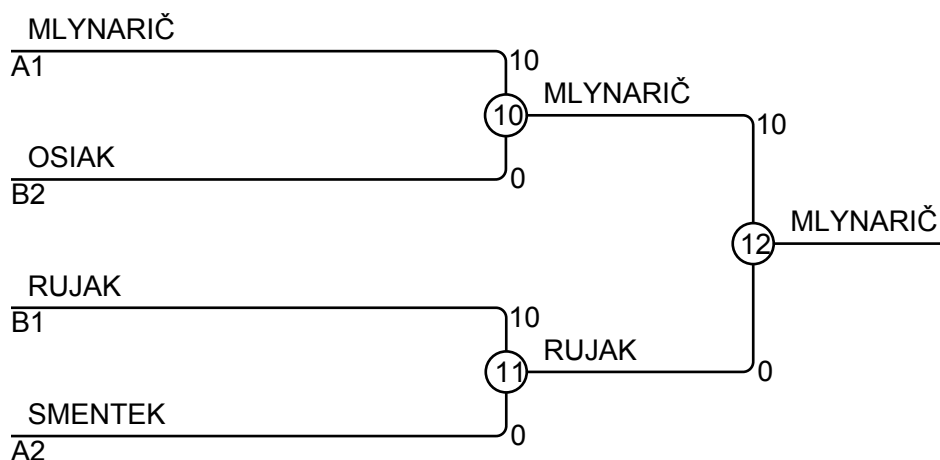
Match	White	Blue	Result	Time
1	Daniel MLYNARIČ 1	JAKUB WOJDAN 2	10 - 0	0:08
2	PIOTR KOKOSZA 3	JAKUB SMENTEK 4	0 - 10	0:00
4	Daniel MLYNARIČ 1	PIOTR KOKOSZA 3	10 - 0	0:11
5	JAKUB WOJDAN 2	JAKUB SMENTEK 4	0 - 10	1:26
7	Daniel MLYNARIČ 1	JAKUB SMENTEK 4	10 - 0	1:04
8	JAKUB WOJDAN 2	PIOTR KOKOSZA 3	10 - 0	0:00

## Competitors B

#	Name	Grade	Club	5	6	7	Wins	Pts	Pos
5	KACPER HABERKA	?	UKS JUDO Wolbrom				0	0	3
6	MILAN RUJAK	?	SK ZEMPLIN MI	10		10	2	20	1
7	MATEUSZ OSIAK	?	BUDOWLANI S-C	10			1	10	2

## Matches B

Match	White	Blue	Result	Time
3	KACPER HABERKA 5	MILAN RUJAK 6	0 - 10	1:19
6	KACPER HABERKA 5	MATEUSZ OSIAK 7	0 - 10	1:20
9	MILAN RUJAK 6	MATEUSZ OSIAK 7	10 - 0	2:18



## Results

Pos	Name
1	Daniel MLYNARIČ, JC BARDEJOV
2	MILAN RUJAK, SK ZEMPLIN MI
3	MATEUSZ OSIAK, BUDOWLANI S-C
3	JAKUB SMENTEK, UKS JUDO Wolbrom



# MT JUDO 17-18.09.2015 WOLBROM MU21-73

Competitors: 3

## Competitors

#	Name	Grade	Club	1	2	3	Wins	Pts	Pos
1	KONRAD GARLACZ	?	KSJ Hejnał Kęty				0	0	3
2	SEBASTIAN TYLEK	?	TS Wisła Kraków	10		10	2	20	1
3	DAWID SOKÓŁ	?	UKS JUDO Wolbrom	10			1	10	2

## Matches

Match	White			Blue			Result	Time
1	KONRAD GARLACZ	1	2	SEBASTIAN TYLEK			0 - 10	2:25
2	KONRAD GARLACZ	1	3	DAWID SOKÓŁ			0 - 10	0:29
3	SEBASTIAN TYLEK	2	3	DAWID SOKÓŁ			10 - 0	3:46

## Results

Pos	Name
1	SEBASTIAN TYLEK, TS Wisła Kraków
2	DAWID SOKÓŁ, UKS JUDO Wolbrom
3	KONRAD GARLACZ, KSJ Hejnał Kęty

# MT JUDO 17-18.09.2015 WOLBROM MU21-90

Competitors: 3

## Competitors

#	Name	Grade	Club	1	2	3	Wins	Pts	Pos
1	JAKUB SOKÓŁ	?	UKS JUDO Wolbrom			10	1	10	2
2	ARKADIUSZ DZIARMAGA	?	BŁĘKITNI TARNÓW	10		10	2	20	1
3	CSANAD FOLDI	?	Domaszeki				0	0	3

## Matches

Match	White		Blue	Result	Time
1	JAKUB SOKÓŁ	1 2	ARKADIUSZ DZIARMAGA	0 - 10	4:29
2	JAKUB SOKÓŁ	1 3	CSANAD FOLDI	10 - 0	0:48
3	ARKADIUSZ DZIARMAGA	2 3	CSANAD FOLDI	10 - 0	0:49

## Results

Pos	Name
1	ARKADIUSZ DZIARMAGA, BŁĘKITNI TARNÓW
2	JAKUB SOKÓŁ, UKS JUDO Wolbrom
3	CSANAD FOLDI, Domaszeki